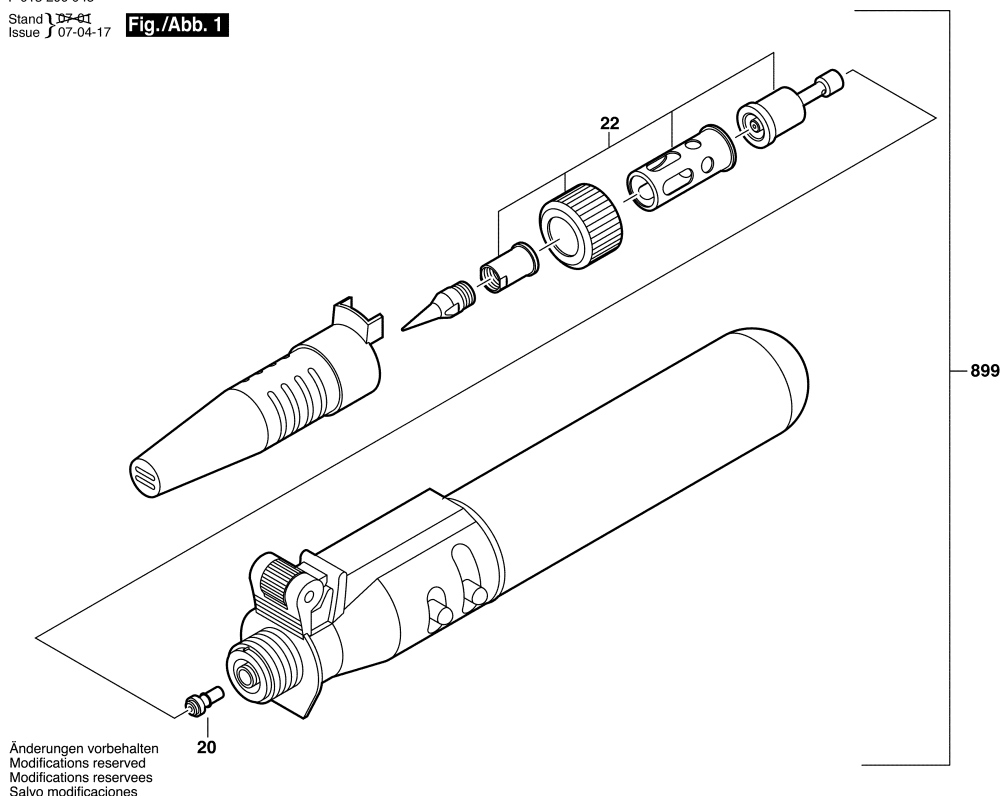


F 013 200 045

Stand } 07-01
Issue } 07-04-17

Fig./Abb. 1



Änderungen vorbehalten
Modifications reserved
Modificacions reserves
Salvo modificaciones

1 / 1

Model: F 013 200 045 = EU Data: 2007-04-23

Pozycja	Sz	Nr	Oznaczenie	PG	Pozycja	Sz	Nr	Oznaczenie	PG
20	1	2 610 397 235	TULEJA .	15					
22	1	2 610 397 236	POKRYWA .	30					
899	1	F 013 200 0JA	LUTOWNICA GAZOWA .	00					

Prosimy przestrzegać: uruchamianie, zmiany i sprawdzanie elektronarzędzi muszą być przeprowadzone przez fachowca Należy przestrzegać przepisów bezpieczeństwa zgodnie z IEC, EN, VDE, AFNOR i inne zgodnie z postanowieniami w każdym kraju Zastrzegamy sobie prawo zmian